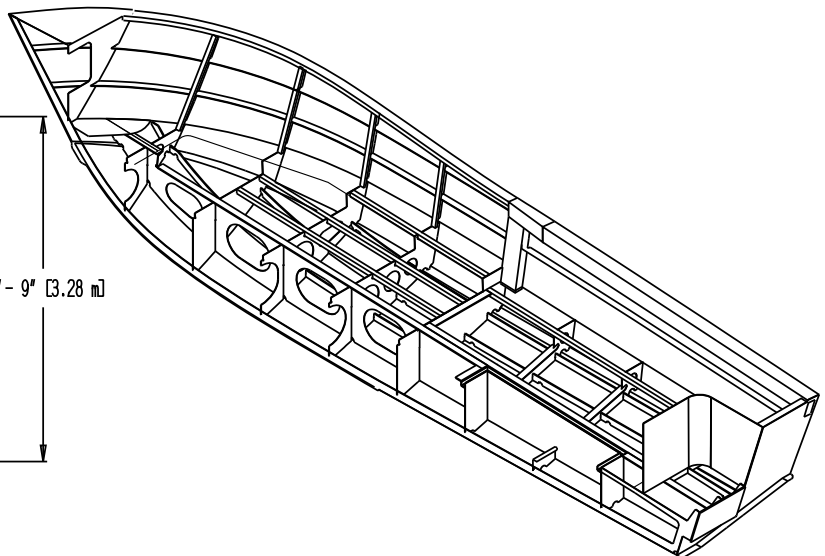
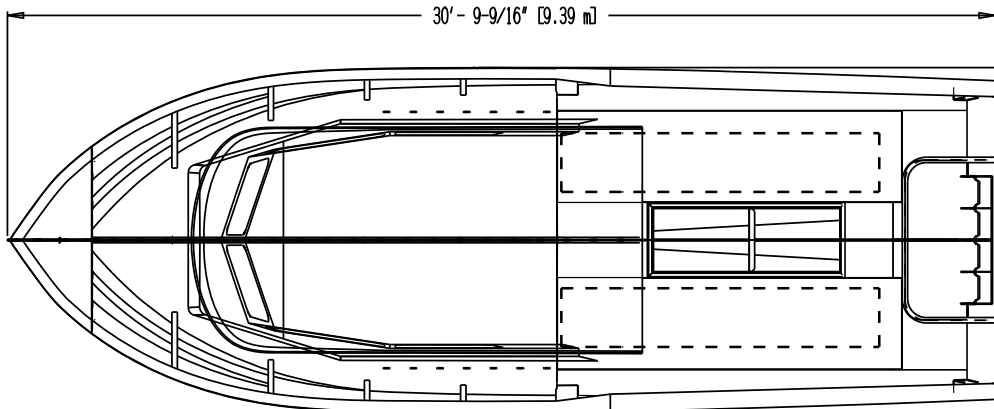


8 7 6 5 4 3 2 1

D

D

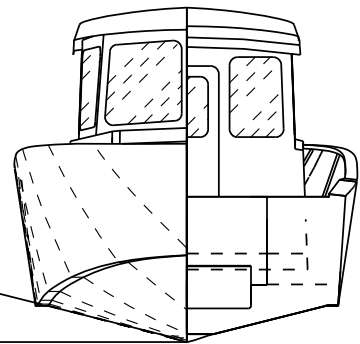
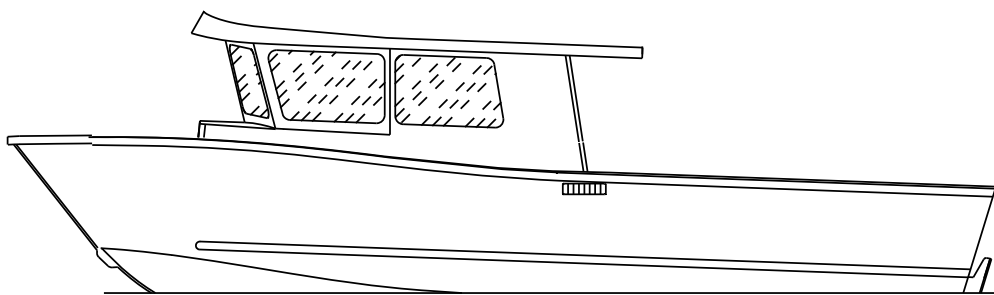


C

C

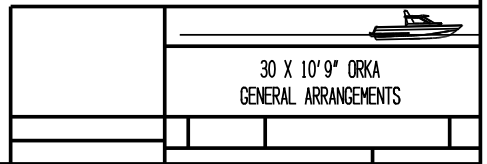
B

B



A

A



8 7 6 5 4 3 2 1